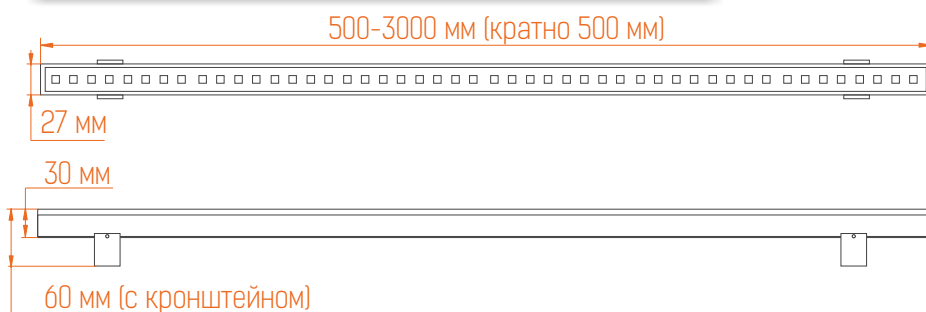


2 ГАРАНТИЯ *
ГОДА

Температура хранения:
от -30 до +60 С
Рабочая температура:
от -25 до +50 С

ML-RGB-BAR-1903



Основа технологии:

16 управляемых световых элементов (по 3 светодиода в каждом) с контроллерами USC1903 разрядности 8 бит на цвет, 256 градациями серого на цвет и общей комбинацией цветов - 16 млн. Рабочая частота контроллера - 0,8 MHz.

Тип диода	RGB 3535
Контроллер	UCS 1903
Количество светодиодов	48
Количество управляемых сегментов	16
Расстояние между светодиодами	21 mm
Напряжение питания	DC 12 V
Потребляемая мощность	12 W/m
Световой поток	258,24 lm/m
Угол светового потока (без линзы/с линзой)	120° / 40°
Класс защиты	IP67 / IP20
Корпус	Алюминий (серебристый/черный)
Размер	1000*27*30 (60 с кронштейном) mm
Вес	610 г (Светильник длиной 1 м с разъемами) 50 г (Комплект кронштейнов)

ПРЕИМУЩЕСТВА:

Возможность управления светодинамикой;

Создание любых световых эффектов;

Возможность изготовления изделия любой длины по желанию заказчика (до 3 м);

Возможность использования поворотного кронштейна;

Влагозащита IP67.

ПРИМЕНЕНИЕ:

Фасадные инсталляции;

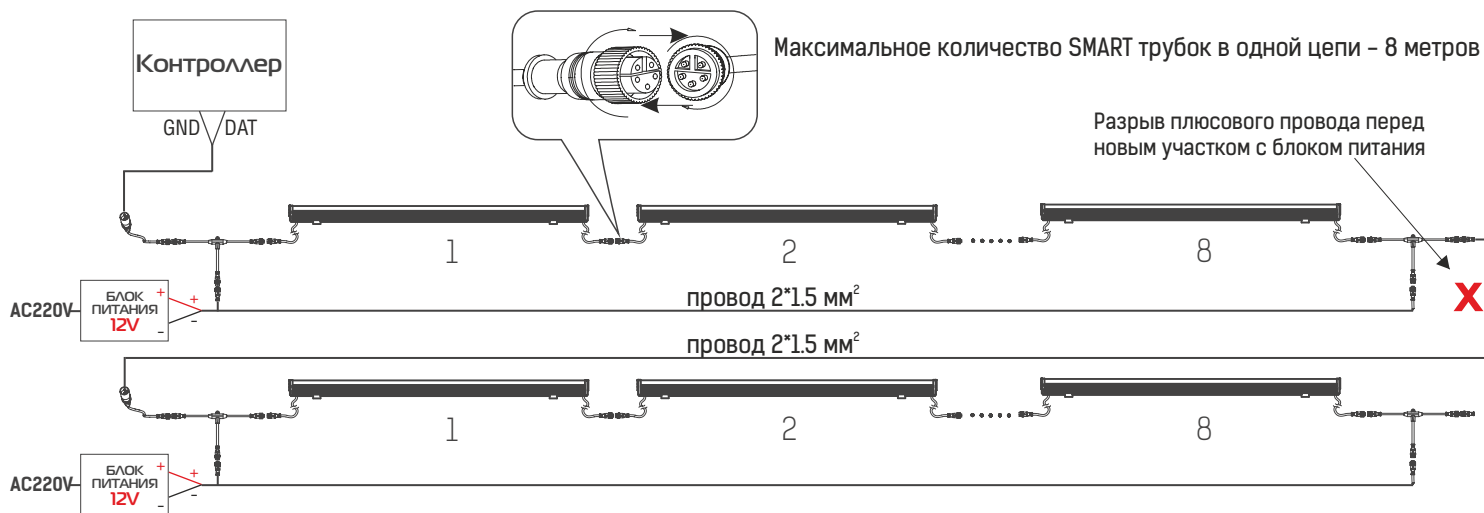
Световые экраны, табло, бегущие строки;

Динамическая реклама, нестандартные решения;

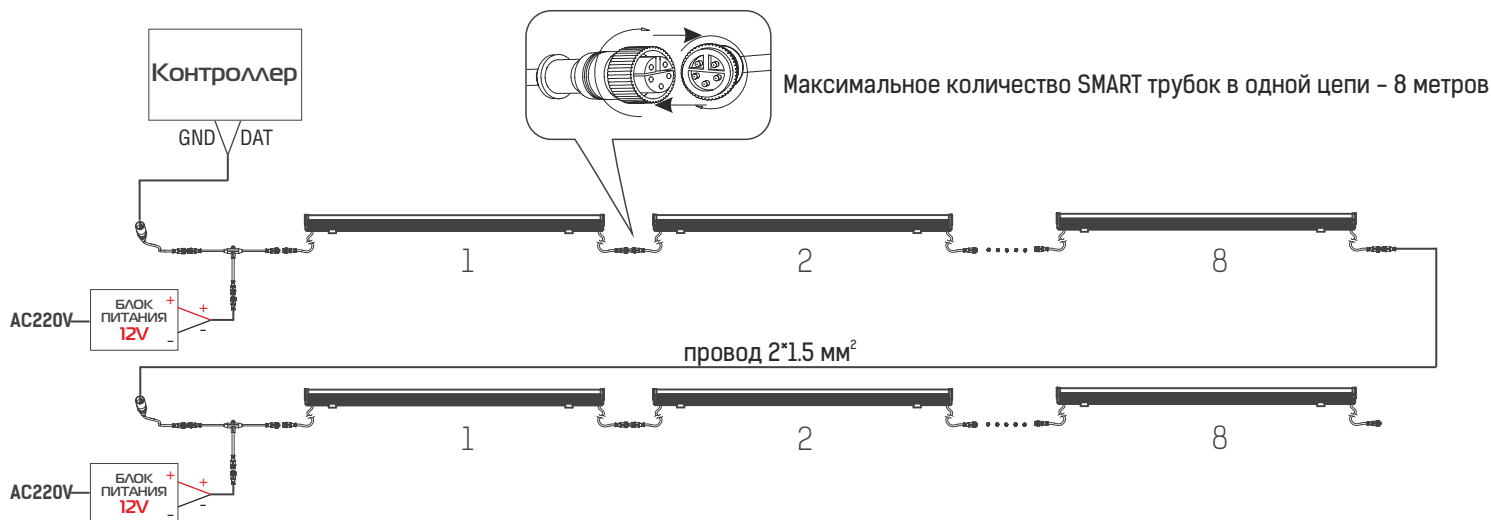
Открытые инсталляции различных цветов и светодинамики.

УСТАНОВКА

1. Схема с подключением питания с двух сторон



2. Схема с подключением питания с двух сторон (каскадное подключение)



РАСЧЁТ SMART ТРУБОК НА 1 БЛОК ПИТАНИЯ

Источник питания (наружного применения)	Кол-во трубок min / max	Источник питания (интерьерного применения)	Кол-во трубок min / max
LPV-35-12	1 / 3	RS-35-12	1 / 3
LPV-60-12	1 / 5	RS-50-12	1 / 4
MBPS-W-60-12	1 / 5	RS-100-12	1 / 8
LPV-100-12	1 / 8	MLPS-NW-100-12	1 / 8
MBPS-W-100-12	1 / 8	RS-150-12	1 / 12
CLG -150-12	1 / 11	NES-150-12	1 / 12
		NES-200-12	1 / 16

ВНЕШНИЙ ВИД



Коннекторы



Кронштейны

